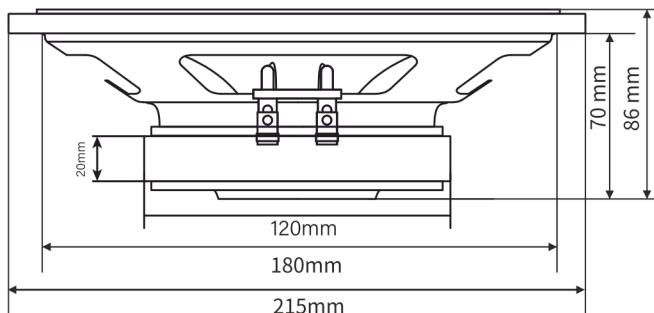
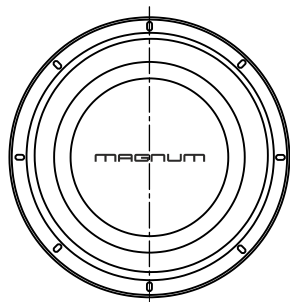


MAGNUM SLIM SW84



ТЕХНИЧЕСКИЕ ХАРАКТЕРИСТИКИ *

Установочный диаметр.....	8"(20см)
Глубина установки.....	70 мм
Диаметр звуковой катушки.....	50 мм
Сопротивление.....	4 Ом
Мощность RMS.....	250 Вт
Мощность MAX.....	500 Вт
Чувствительность (1m/w).....	86 дБ
Материал излучателя.....	бумага

Больше информации смотрите на сайте: www.magnummobile.ru



Рекомендации по подключению низкочастотного динамика к источнику сигнала:

- используйте подключение только с фильтром усилителя;
- частота среза фильтра должна соответствовать частотной характеристике изделия;
- уровень мощности подводимого сигнала не должен превышать значение, указанное в характеристике;
- низкочастотный динамик должен быть установлен в корпус (акустическую панель) для корректной работы;
- сигнал НЧ не должен содержать низких частот, ниже чем указано в характеристике.

ВАЖНО: такой сигнал не слышен, но приводит к разрушению динамика;

*- Производитель оставляет за собой право менять технические характеристики и комплектацию товара без предварительного уведомления.