

Pandora

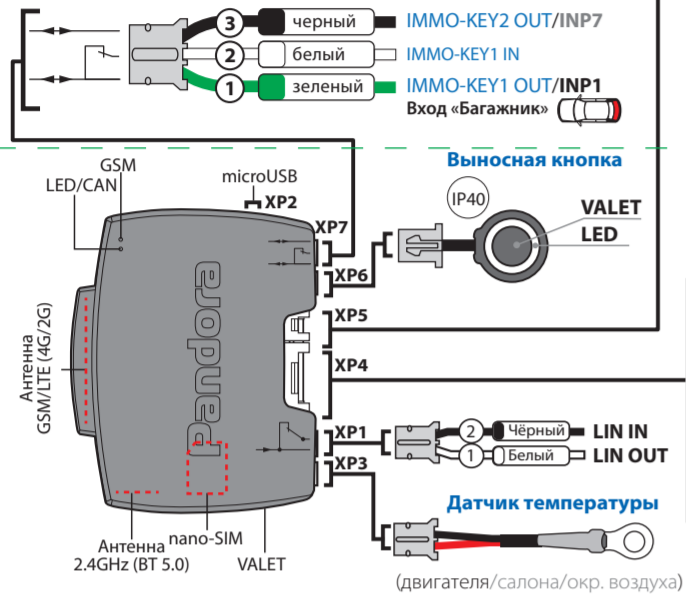
model: VX-4G v2

СХЕМА ПОДКЛЮЧЕНИЯ

ВНИМАНИЕ! Перед началом монтажа системы: ознакомьтесь с информацией по подключению к автомобилю, размещённой в сервисах Pandora Спец и на сайте specialist.alartrade.ru, обновите программное обеспечение системы; назначьте логику работы цифровых шин системы (CAN, LIN, IMMO-KEY).

ВНИМАНИЕ! Места установки базового блока и элементов системы должны соответствовать их температурным и пылевлагозащитным характеристикам.

При реализации бесключевого запуска с помощью порта IMMO-KEY требуется освободить входы INP1 и INP7 от любой назначенной логики (заводское значение INP1 – вход «Багажник»).



ВНИМАНИЕ! Базовый блок рассчитан для работы при температуре от -40°C до +85°C, степень защиты – категория IP40.

ВНИМАНИЕ! Расположение встроенных компонентов может отличаться в зависимости от ревизии базового блока.

РАСПОЛОЖЕНИЕ БЛОКА



ВНИМАНИЕ! Все силовые цепи с использованием внешних реле и других исполнительных устройств, не питающихся от базового блока, должны иметь свои предохранители в цепи питания.

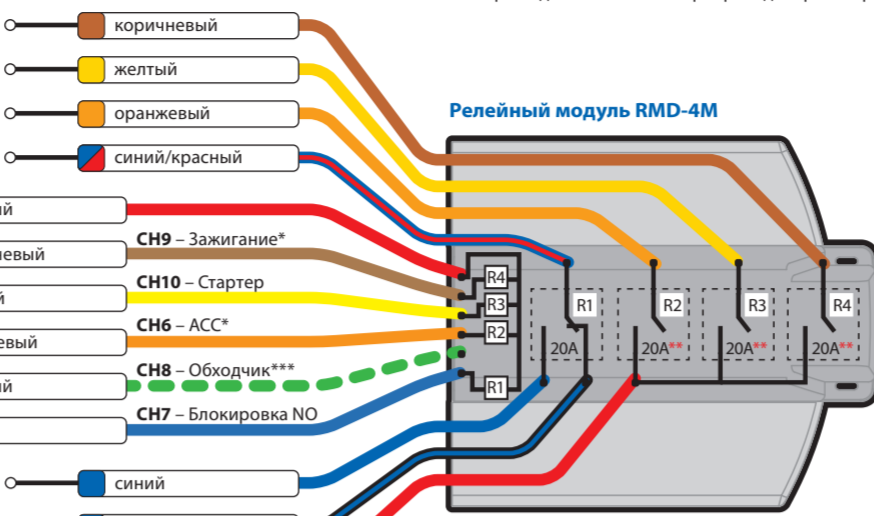
ВНИМАНИЕ! Система является необслуживаемым устройством. В случае отказа в работе необходимо сразу обратиться в специализированные сервисные центры.

ВНИМАНИЕ! Установка/замена СИМ-карты осуществляется на полностью обесточенном базовом блоке.

ЗАПРЕЩЕНО производить подключение системы к электропроводке транспорта с номинальным напряжением, отличным от 12В.

ЗАПРЕЩЕНО производить подключение системы, имеющей поврежденные выходные кабели.

ЗАПРЕЩЕНО исключать или менять номинал штатно предусмотренных в системе предохранителей при подключении к электропроводке транспорта.



ВНИМАНИЕ! Релейный модуль RMD-4M рассчитан для работы при температуре от -40°C до +85°C, степень защиты – категория IP54.

* Пункт 2.2.1 – Автомобиль с кнопкой START/STOP («Зажигание» -> «START/STOP», «ACC» -> «Педали тормоза»);
 ** Суммарный ток для реле R2+R3+R4 не должен превышать 40А;
 *** При необходимости использовать канал CH8, отсоедините зеленый провод от релейного модуля.

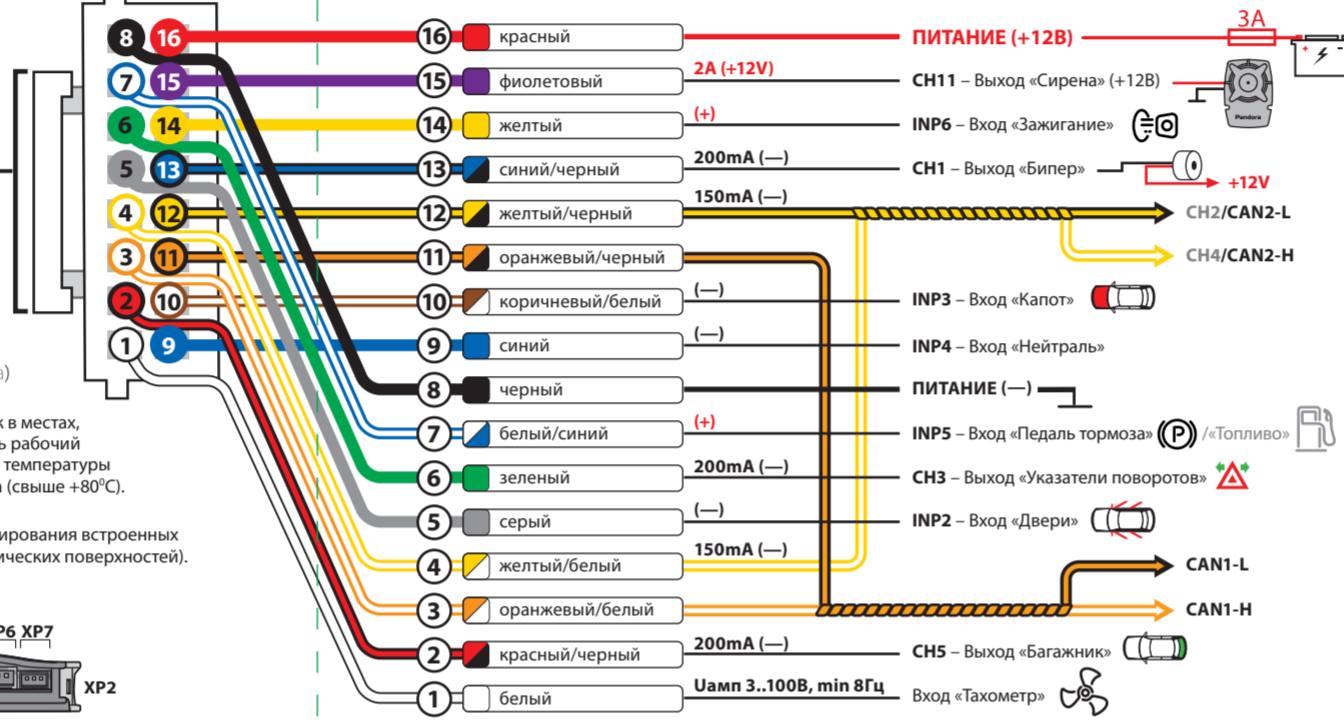


ТАБЛИЦА ПРОГРАММИРОВАНИЯ

| НОМЕР УРОВНЯ – ФУНКЦИЯ | УПРАВЛЕНИЕ КНОПКОЙ «VALET» | | |
|---|----------------------------|---------|----------|
| | Уровень | Удалить | Обновить |
| №0 – Ввод уровня | | | |
| №2 – Программирование «Сервисного ПИН-кода» | H2 | | |
| №3 – Запись холостых оборотов | H3 | | |
| №4 – Сброс на заводские настройки | H4 | У4 | |
| №10.1.1 – Запись BT-780 / BT-770 / BT-760(V) | У1→H1→H1 | У3 | У5 |
| №10.1.2 – Запись BT-780 / BT-770 / BT-760(V) | У1→H1→H2 | У3 | У5 |
| №10.1.3 – Запись BT-780 / BT-770 / BT-760(V) | У1→H1→H3 | У3 | У5 |
| №10.2.1 – Запись Watch2 / R-500BT* / R-468BT* | У1→H2→H1 | У3 | У5* |
| №10.2.2 – Запись Watch2 / R-500BT* / R-468BT* | У1→H2→H2 | У3 | У5* |
| №10.2.3 – Запись Watch2 / R-500BT* / R-468BT* | У1→H2→H3 | У3 | У5* |
| №10.3.1 – Запись DMS-101BT / DMS-100BT | У1→H3→H1 | У3 | У5 |
| №10.3.2 – Запись DMS-101BT / DMS-100BT | У1→H3→H2 | У3 | У5 |
| №10.3.3 – Запись DMS-101BT / DMS-100BT | У1→H3→H3 | У3 | У5 |
| №10.3.4 – Запись DMS-101BT / DMS-100BT | У1→H3→H4 | У3 | У5 |
| №10.4.1 – Запись BTR-101 | У1→H4→H1 | У3 | У5 |
| №10.4.2 – Запись BTR-101 | У1→H4→H2 | У3 | У5 |
| №10.7 – Запись DI-04BT / BT-02 / BT-01 | У1→H7 | У3 | У5 |
| №10.8 – Запись NAV-X | У1→H8 | У3 | |
| №10.9 – Запись NAV-035BT | У1→H9 | У3 | У5 |
| №10.10 – Обновление Bluetooth-модема системы | У1→H10 | | |
| №10.11 – Запись RFM-470 | У1→H11 | У3 | У5 |
| №10.17.1 – Запись PIR-100BTM / PIR-100BT | У1→H7→1 | У3 | У5 |
| №10.17.2 – Запись PIR-100BTM / PIR-100BT | У1→H7→2 | У3 | У5 |
| №10.17.3 – Запись PIR-100BTM / PIR-100BT | У1→H7→3 | У3 | У5 |
| №10.17.4 – Запись PIR-100BTM / PIR-100BT | У1→H7→4 | У3 | У5 |
| №10.18.1 – Запись RHM-03V / PS-331BT / PS-332BT | У1→H8→1 | У3 | У5 |
| №10.18.2 – Запись RHM-03V / PS-331BT / PS-332BT | У1→H8→2 | У3 | У5 |
| №11 – Программирование «ПИН-кода иммобилайзера» | У1-H1 | | |
| №13 – Вкл/выкл «Кодового иммобилайзера» | У1-H3 | | |
| №15 – Вкл/выкл «Иммобилайзера / Антиграбляния» | У1-H5 | | |
| №17 – Беспроводной обход штатного иммобилайзера | У1-H7 | | |
| №18 – Программирование «Пляжного ПИН-кода» | У1-H8 | | |
| №50 – Запись/удаление мобильного устройства | У5 | | |
| №100 – Выход из меню программирования | У10 | | |

H – нажать X раз У – удерживать на X сек. → – пауза более 1 сек. * – без паузы

ВНИМАНИЕ! Комплектные периферийные устройства записаны в память системы. Максимально допустимое количество Bluetooth-устройств не должно превышать 14 шт.

ВНИМАНИЕ! При монтаже периферийных Bluetooth-устройств необходимо учесть условия для благоприятной работы встроенных антенн – не допускайте экранирования и прилегания к металлическим поверхностям (минимум 20 мм).

*ПРИМЕЧАНИЕ! Зелёное свечение «LED» индикатора – ячейка памяти уровня свободна, система готова к записи. Красное свечение «LED» индикатора – ячейка памяти уровня занята, удаление ранее записанного устройства выполняется при удержании кнопки «VALET» до 3 звуковых сигналов «Сирены/Бипера» (3 секунды).

№10.1.1 - 3 Запись радиометки BT-780 / BT-770 / BT-760(V)

- Перейдите в необходимый уровень программирования системы №10.1.1 / 10.1.2 / 10.1.3;
- система готова к записи: «LED» - зелёное свечение*;
- на радиометке зажмите и удерживайте кнопку управления до шестой красной вспышки индикатора «SEND»;
- завершение записи: «LED» - красное свечение, «Сирена/Бипер» - один звуковой сигнал, система - переход в уровень №0.



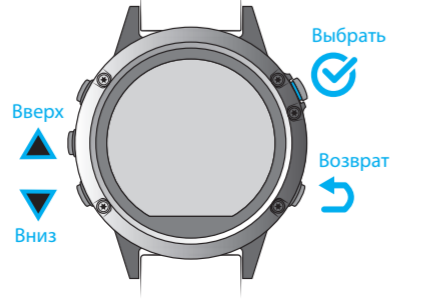
№10.2.1 - 3 Запись брелока-метки R-500BT / R-468BT

- Перейдите в необходимый уровень программирования системы №10.2.1 / 10.2.2 / 10.2.3;
- система готова к записи: «LED» - зелёное свечение*;
- на брелоке зажмите и удерживайте три кнопки управления (Вкл. охраны / Выкл. охраны / Откр. багажника) на одну секунду или до красной вспышки индикатора «SEND»;
- завершение записи: «LED» - красное свечение, «Сирена/Бипер» - один звуковой сигнал, система - переход в уровень №0.



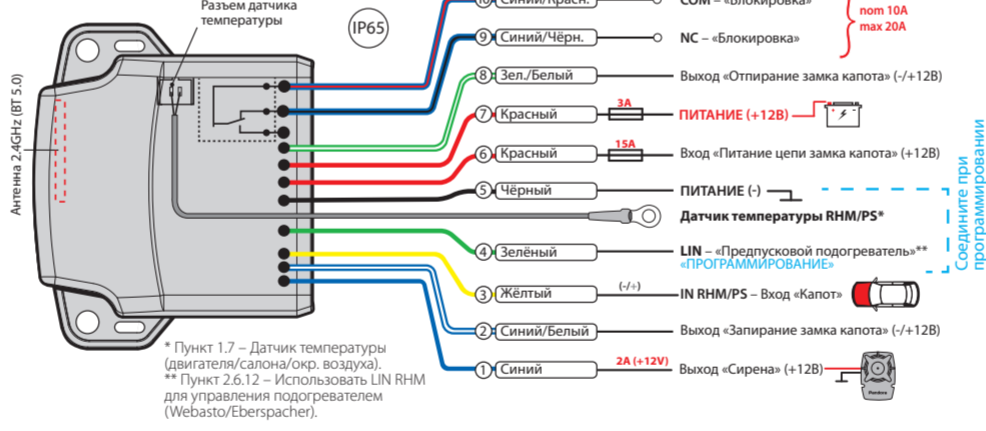
№10.2.1 - 3 Запись часов Watch2

- Перейдите в необходимый уровень программирования системы №10.2.1 / 10.2.2 / 10.2.3;
- система готова к записи: «LED» - зелёное свечение*;
- на часах войдите в режим записи (МЕНЮ -> Настройки -> Bluetooth -> Автомобиль -> Связать) и дождитесь соединения часов с системой;
- завершение записи: «LED» - красное свечение, «Сирена/Бипер» - один звуковой сигнал, система - переход в уровень №0.



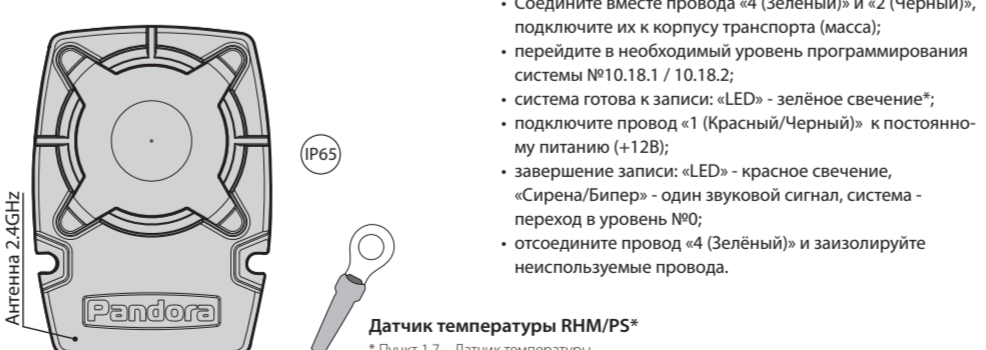
ПРИМЕРЫ ЗАПИСИ ПЕРИФЕРИЙНЫХ УСТРОЙСТВ

№10.18.1 - 2 Запись подкапотного радиомодуля RHM-03V



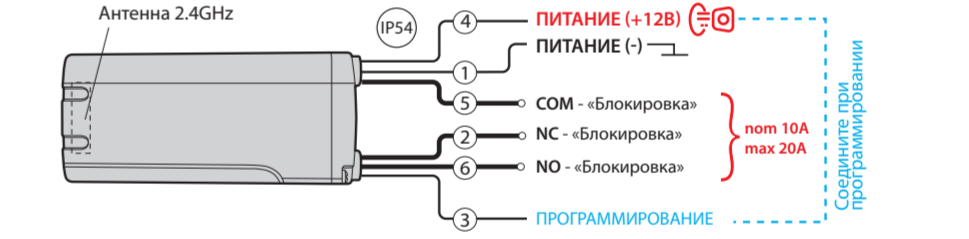
- Соедините вместе провода «4 (Зелёный)» и «5 (Чёрный)», подключите их к корпусу транспорта (масса);
- перейдите в необходимый уровень программирования системы №10.18.1 / 10.18.2;
- система готова к записи: «LED» - зелёное свечение*;
- подключите провод «7 (Красный)» к постоянному питанию (+12В);
- завершение записи: «LED» - красное свечение, «Сирена/Бипер» - один звуковой сигнал, система - переход в уровень №0;
- отсоедините провод «4 (Зелёный)» и заизолируйте неиспользуемые провода.

№10.18.1 - 2 Запись пьезоэлектрической сирены PS-331BT



- Соедините вместе провода «4 (Зелёный)» и «2 (Чёрный)», подключите их к корпусу транспорта (масса);
- перейдите в необходимый уровень программирования системы №10.18.1 / 10.18.2;
- система готова к записи: «LED» - зелёное свечение*;
- подключите провод «1 (Красный/Чёрный)» к постоянному питанию (+12В);
- завершение записи: «LED» - красное свечение, «Сирена/Бипер» - один звуковой сигнал, система - переход в уровень №0;
- отсоедините провод «4 (Зелёный)» и заизолируйте неиспользуемые провода.

№10.4.1 - 2 Запись радиореле BTR-101



- Подключите провод «1 (Чёрный)» к корпусу транспорта (масса);
- перейдите в необходимый уровень программирования системы №10.4.1 / 10.4.2;
- система готова к записи: «LED» - зелёное свечение*;
- соедините вместе провода «3 (Чёрный)» и «4 (Чёрный)», подключите их к постоянному питанию (+12В);
- завершение записи: «LED» - красное свечение, «Сирена/Бипер» - один звуковой сигнал, система - переход в уровень №0;
- отсоедините провод «3 (Чёрный)» и заизолируйте, подключите провод «4 (Чёрный)» к цепи зажигания (+12В при включенном зажигании).

№10.9 Запись GPS/GLONASS-приемника NAV-035BT



- Перейдите в уровень программирования системы №10.9;
- система готова к записи: «LED» - зелёное свечение*;
- завершение записи: «LED» - красное свечение, «Сирена/Бипер» - один звуковой сигнал, система - переход в уровень №0.

Мобильное приложение Pandora Спец

Pandora Спец - мобильное приложение для iOS и Android устройств, позволяет произвести монтаж и настройку системы.



- Загрузите/установите мобильное приложение в смартфон или планшет, для этого отсканируйте QR-код или зайдите в магазин приложений;
 - Подключите мобильное устройство к системе через Bluetooth-соединение или USB-OTG адаптер.
- Беспроводное Bluetooth-соединение**
 Введите «Сервисный ПИН-код» кнопкой «VALET», перейдите в уровень программирования №50 (зажмите кнопку «VALET» до 5 звуковых сигналов «Сирены/Бипера»);

- система готова к записи: «LED» - зелёное свечение;
- откройте приложение Pandora Спец, авторизуйтесь под личной учетной записью, перейдите в раздел «Быстрый монтаж» или «Расширенный монтаж» и выберите тип соединения «Bluetooth»;
- в окне поиска Bluetooth-устройств установите соединение с найденной системой;
- завершение записи: «LED» - красное свечение, «Сирена/Бипер» - один звуковой сигнал, система - переход в уровень №0.

ВНИМАНИЕ! По завершению монтажа снова зайдите на уровень №50 для удаления мобильного устройства из памяти системы.

- Соединение через USB-OTG адаптер**
- Откройте приложение Pandora Спец для Android устройств, авторизуйтесь под личной учетной записью, перейдите в раздел «Быстрый монтаж» или «Расширенный монтаж» и выберите тип соединения «USB-OTG»;
 - подключите USB-OTG адаптер к смартфону или планшету, подключите USB-кабель к системе, соедините USB-OTG адаптер с USB-кабелем;
 - введите «Сервисный ПИН-код» кнопкой «VALET».

